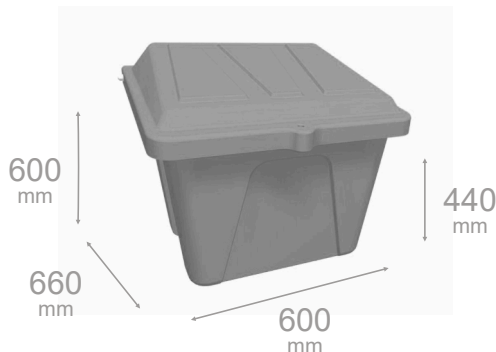
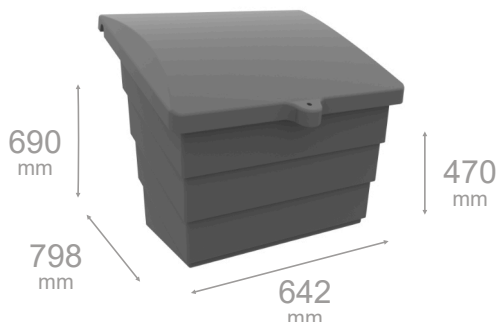


POJEMNIKI NA SÓL I PIASEK**Dostępne pojemności:****Pojemnik na sól i piasek 100L**

Wytrzymały z wysokiej jakości tworzywa pojemnik na materiały sypkie. Płaszcz zbiornika z 5 letnią gwarancją. Trwały i elastyczny, odporny na działanie promieni UV, płaskie dno ułatwia wybieranie, nierdzewne zawiasy, możliwość wykonania otworu do montażu kłódki.



www.a2hm.pl/maps100

**Pojemnik na sól i piasek 150L**

Wytrzymały z wysokiej jakości tworzywa pojemnik na materiały sypkie. Płaszcz zbiornika z 5 letnią gwarancją. Trwały i elastyczny, odporny na działanie promieni UV, płaskie dno ułatwia wybieranie, nierdzewne zawiasy, możliwość wykonania otworu do montażu kłódki.



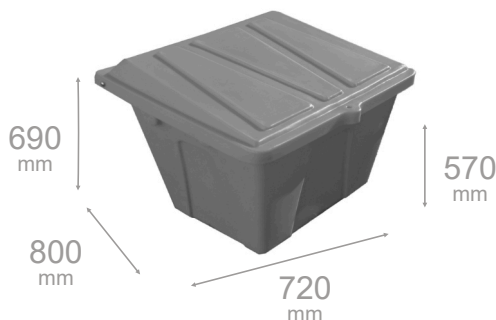
www.a2hm.pl/maps150

**Pojemnik na sól i piasek 175L**

Wytrzymały z wysokiej jakości tworzywa pojemnik na materiały sypkie. Płaszcz zbiornika z 5 letnią gwarancją. Trwały i elastyczny, odporny na działanie promieni UV, płaskie dno ułatwia wybieranie, nierdzewne zawiasy, możliwość wykonania otworu do montażu kłódki.



www.a2hm.pl/maps175

**Pojemnik na sól i piasek 200L**

Wytrzymały z wysokiej jakości tworzywa pojemnik na materiały sypkie. Płaszcz zbiornika z 5 letnią gwarancją. Trwały i elastyczny, odporny na działanie promieni UV, płaskie dno ułatwia wybieranie, nierdzewne zawiasy, możliwość wykonania otworu do montażu kłódki.



www.a2hm.pl/maps200

POJEMNIKI NA SÓL I PIASEK

Dostępne pojemności:



Pojemnik na sól i piasek 350L

Wytrzymały z wysokiej jakości tworzywa pojemnik na materiały sypkie. Płaszcz zbiornika z 5 letnią gwarancją. Trwały i elastyczny, odporny na działanie promieni UV, płaskie dno ułatwia wybieranie, nierdzewne zawiasy, możliwość wykonania otworu do montażu kłódki.



www.a2hm.pl/maps350



POJEMNOŚĆ L	100	150	175	200	350
GŁĘBOKOŚĆ mm	660	798	860	800	1050
SZEROKOŚĆ mm	600	642	860	720	975
WYSOKOŚĆ PRZÓD mm	440	470	420	570	550
WYSOKOŚĆ TYŁ mm	600	690	645	690	765

